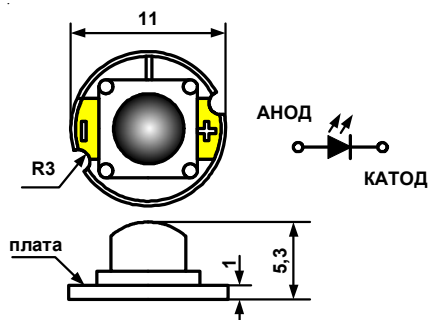
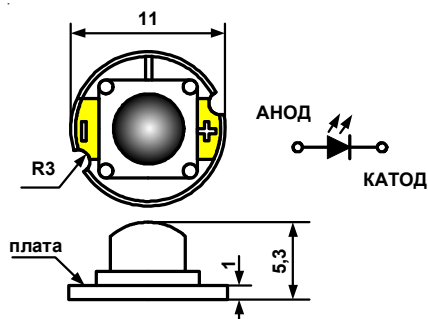


## Мощные светодиоды

**C11A1**


Ток IF=350mA

Тип	Материал	Цвет излучения	Длина волны $\lambda_d$ , nm	Прямое напряжение VF, В		Яркость Flux, lm Тур	Угол излучения 2 $\theta$ 1/2	Линза	
				Min	Max				
C11A1HI3DC	AlGaAs		инфракрасный	930-950	1,5	2,5	65mW	30-40	прозрачная
C11A1HI3GC	AlGaAs		инфракрасный	930-950	1,5	2,5	45mW	60-80	прозрачная
C11A1HI3JC	AlGaAs		инфракрасный	930-950	1,5	2,5	30mW	120-140	прозрачная
C11A1HR1DC	AlGaInP		красный	620-635	2	2,8	8	30-40	прозрачная
C11A1HR1GC	AlGaInP		красный	620-635	2	2,8	8	60-80	прозрачная
C11A1HR1JC	AlGaInP		красный	620-635	2	2,8	8	120-140	прозрачная
C11A1HY1DC	AlGaInP		желтый	580-595	2	2,8	10	30-40	прозрачная
C11A1HY1GC	AlGaInP		желтый	580-595	2	2,8	10	60-80	прозрачная
C11A1HY1JC	AlGaInP		желтый	580-595	2	2,8	10	120-140	прозрачная
C11A1HG3DC	InGaN		зеленый	520-530	3,2	4	10	30-40	прозрачная
C11A1HG3GC	InGaN		зеленый	520-530	3,2	4	10	60-80	прозрачная
C11A1HG3JC	InGaN		зеленый	520-530	3,2	4	10	120-140	прозрачная
C11A1HB2DC	InGaN		синий	460-470	3,2	4	5	30-40	прозрачная
C11A1HB2GC	InGaN		синий	460-470	3,2	4	5	60-80	прозрачная
C11A1HB2JC	InGaN		синий	460-470	3,2	4	5	120-140	прозрачная
C11A1HW2DC	InGaN		белый	--	3,2	4	16	30-40	прозрачная
C11A1HW2GC	InGaN		белый	--	3,2	4	16	60-80	прозрачная
C11A1HW2JC	InGaN		белый	--	3,2	4	16	120-140	прозрачная

**C20A1**


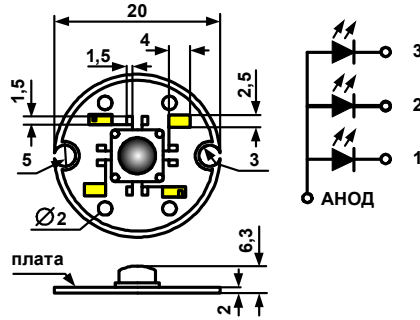
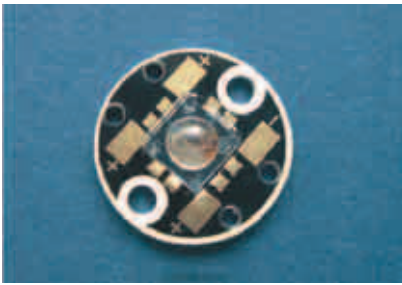
Ток IF=150mA

Тип	Материал	Цвет излучения	Длина волны $\lambda_d$ , nm	Прямое напряжение VF, В		Яркость Flux, lm Тур	Угол излучения 2 $\theta$ 1/2	Линза	
				Min	Max				
C20A1HI3DC	AlGaAs		инфракрасный	930-950	1,5	2,5	65mW	30-40	прозрачная
C20A1HI3GC	AlGaAs		инфракрасный	930-950	1,5	2,5	45mW	60-80	прозрачная
C20A1HI3JC	AlGaAs		инфракрасный	930-950	1,5	2,5	30mW	120-140	прозрачная
C20A1HR1DC	AlGaInP		красный	620-635	2,0	2,8	8	30-40	прозрачная
C20A1HR1GC	AlGaInP		красный	620-635	2,0	2,8	8	60-80	прозрачная
C20A1HR1JC	AlGaInP		красный	620-635	2,0	2,8	8	120-140	прозрачная
C20A1HY1DC	AlGaInP		желтый	580-595	2,0	2,8	10	30-40	прозрачная
C20A1HY1GC	AlGaInP		желтый	580-595	2,0	2,8	10	60-80	прозрачная
C20A1HY1JC	AlGaInP		желтый	580-595	2,0	2,8	10	120-140	прозрачная
C20A1HG3DC	InGaN		зеленый	520-530	3,2	4,0	10	30-40	прозрачная
C20A1HG3GC	InGaN		зеленый	520-530	3,2	4,0	10	60-80	прозрачная
C20A1HG3JC	InGaN		зеленый	520-530	3,2	4,0	10	120-140	прозрачная
C20A1HB2DC	InGaN		синий	460-470	3,2	4,0	5	30-40	прозрачная
C20A1HB2GC	InGaN		синий	460-470	3,2	4,0	5	60-80	прозрачная
C20A1HB2JC	InGaN		синий	460-470	3,2	4,0	5	120-140	прозрачная
C20A1HW2DC	InGaN		белый	--	3,2	4,0	16	30-40	прозрачная
C20A1HW2GC	InGaN		белый	--	3,2	4,0	16	60-80	прозрачная
C20A1HW2JC	InGaN		белый	--	3,2	4,0	16	120-140	прозрачная



Мощные светодиоды

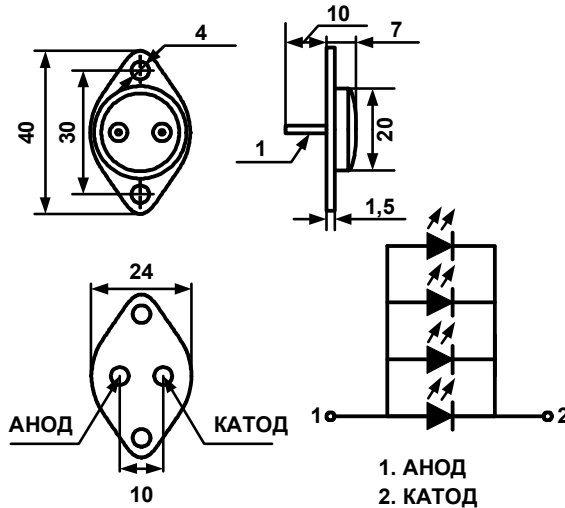
**C20C3**



Ток IF=150mA

Тип	Материал	Цвет излучения	Длина волны $\lambda\delta$ nm	Прямое напряжение VF, В		Яркость Flux, lm Тип	Угол излучения 2 $\theta$ 1/2	Линза	
				Min	Max				
C20C3HR2G3B2FC	AlGaInP		красный	635-650	1,9	2,5	6	50-60	прозрачная
	InGaN		зеленый	520-530	3,2	4	9		
	InGaN		синий	460-470	3,2	4	4		
C20C3HY1G3B2FC	AlGaInP		желтый	585-595	1,9	2,5	8	50-60	прозрачная
	InGaN		зеленый	520-530	3,2	4	9		
	InGaN		синий	460-470	3,2	4	4		
C20C3HY1R1B2FC	AlGaInP		желтый	585-595	1,9	2,5	8	50-60	прозрачная
	AlGaInP		красный	635-650	1,9	2,5	6		
	InGaN		синий	460-470	3,2	4	4		
C20C3HR2G3B2IC	AlGaInP		красный	635-650	1,9	2,5	6	100-120	прозрачная
	InGaN		зеленый	520-530	3,2	4	9		
	InGaN		синий	460-470	3,2	4	4		
C20C3HY1G3B2IC	AlGaInP		желтый	585-595	1,9	2,5	8	100-120	прозрачная
	InGaN		зеленый	520-530	3,2	4	9		
	InGaN		синий	460-470	3,2	4	4		
C20C3HY1R1B2IC	AlGaInP		желтый	585-595	1,9	2,5	8	100-120	прозрачная
	AlGaInP		красный	635-650	1,9	2,5	6		
	InGaN		синий	460-470	3,2	4	4		

**T30A4**

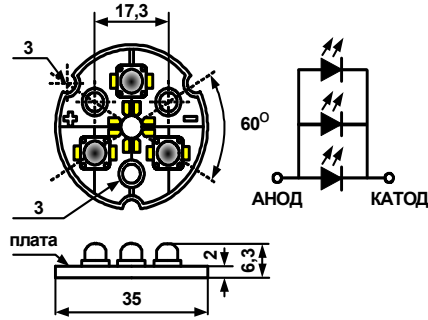
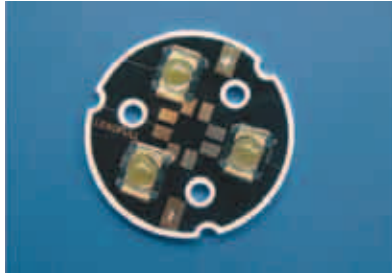


Ток IF=150mA

Тип	Материал	Цвет излучения	Длина волны $\lambda\delta$ nm	Прямое напряжение VF, В		Яркость Flux, lm Тип	Угол излучения 2 $\theta$ 1/2	Линза	
				Min	Max				
T30A4HR1KC	AlGaInP		красный	620-635	2,0	2,8	48	180	прозрачная
T30A4HY1KC	AlGaInP		желтый	580-595	2,0	2,8	64	180	прозрачная
T30A4HG1KC	InGaN		изумрудно-зеленый	495-510	3,2	4,0	72	180	прозрачная
T30A4HG3KC	InGaN		зеленый	520-530	3,2	4,0	72	180	прозрачная
T30A4HB2KC	InGaN		синий	460-470	3,2	4,0	30	180	прозрачная
T30A4HW2KC	InGaN		белый		3,2	4,0	88	180	прозрачная

Мощные светодиоды

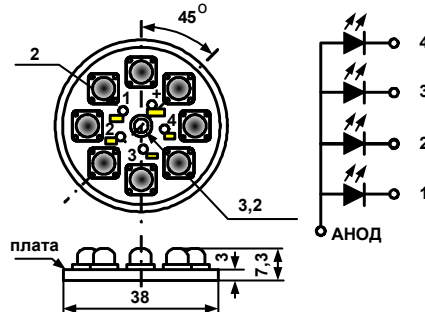
**C35A3**



Ток IF=150mA

Тип	Материал	Цвет излучения	Длина волны $\lambda\delta$ nm	Прямое напряжение VF, В		Яркость Flux, lm Тур	Угол излучения $2\theta_{1/2}$	Линза	
				Min	Max				
C35A3HI3DC	AlGaAs		инфракрасный	930-950	1,5	2,5	130mW	30-40	прозрачная
C35A3HI3GC	AlGaAs		инфракрасный	930-950	1,5	2,5	90mW	60-80	прозрачная
C35A3HI3JC	AlGaAs		инфракрасный	930-950	1,5	2,5	60mW	120-140	прозрачная
C35A3HR1DC	AlGaInP		красный	620-635	2,0	2,8	25	30-40	прозрачная
C35A3HR1GC	AlGaInP		красный	620-635	2,0	2,8	25	60-80	прозрачная
C35A3HR1JC	AlGaInP		красный	620-635	2,0	2,8	25	120-140	прозрачная
C35A3HY1DC	AlGaInP		желтый	580-595	2,0	2,8	30	30-40	прозрачная
C35A3HY1GC	AlGaInP		желтый	580-595	2,0	2,8	30	60-80	прозрачная
C35A3HY1JC	AlGaInP		желтый	580-595	2,0	2,8	30	120-140	прозрачная
C35A3HG3DC	InGaN		зеленый	520-530	3,2	4,0	30	30-40	прозрачная
C35A3HG3GC	InGaN		зеленый	520-530	3,2	4,0	30	60-80	прозрачная
C35A3HG3JC	InGaN		зеленый	520-530	3,2	4,0	30	120-140	прозрачная
C35A3HB2DC	InGaN		синий	460-470	3,2	4,0	15	30-40	прозрачная
C35A3HB2GC	InGaN		синий	460-470	3,2	4,0	15	60-80	прозрачная
C35A3HB2JC	InGaN		синий	460-470	3,2	4,0	15	120-140	прозрачная
C35A3HW2DC	InGaN		белый	--	3,2	4,0	45	30-40	прозрачная
C35A3HW2GC	InGaN		белый	--	3,2	4,0	45	60-80	прозрачная
C35A3HW2JC	InGaN		белый	--	3,2	4,0	45	120-140	прозрачная

**C38A8**



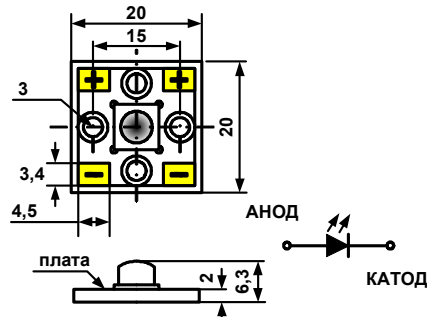
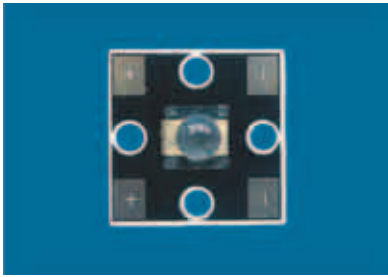
Ток IF=150mA

Тип	Материал	Цвет излучения	Длина волны $\lambda\delta$ nm	Прямое напряжение VF, В		Яркость Flux, lm Тур	Угол излучения $2\theta_{1/2}$	Линза	
				Min	Max				
C38A8HI3DC	AlGaAs		инфракрасный	930-950	3,0	4,0	400mW	30-40	прозрачная
C38A8HI3GC	AlGaAs		инфракрасный	930-950	3,0	4,0	300mW	60-80	прозрачная
C38A8HI3JC	AlGaAs		инфракрасный	930-950	3,0	4,0	200mW	120-140	прозрачная
C38A8HR1DC	AlGaInP		красный	620-635	4,0	5,5	65	30-40	прозрачная
C38A8HR1GC	AlGaInP		красный	620-635	4,0	5,5	65	60-80	прозрачная
C38A8HR1JC	AlGaInP		красный	620-635	4,0	5,5	65	120-140	прозрачная
C38A8HY1DC	AlGaInP		желтый	580-595	4,0	5,5	80	30-40	прозрачная
C38A8HY1GC	AlGaInP		желтый	580-595	4,0	5,5	80	60-80	прозрачная
C38A8HY1JC	AlGaInP		желтый	580-595	4,0	5,5	80	120-140	прозрачная
C38A8HG3DC	InGaN		зеленый	520-530	6,5	8,0	80	30-40	прозрачная
C38A8HG3GC	InGaN		зеленый	520-530	6,5	8,0	80	60-80	прозрачная
C38A8HG3JC	InGaN		зеленый	520-530	6,5	8,0	80	120-140	прозрачная
C38A8HB2DC	InGaN		синий	460-470	6,5	8,0	40	30-40	прозрачная
C38A8HB2GC	InGaN		синий	460-470	6,5	8,0	40	60-80	прозрачная
C38A8HB2JC	InGaN		синий	460-470	6,5	8,0	40	120-140	прозрачная
C38A8HW2DC	InGaN		белый	--	6,5	8,0	120	30-40	прозрачная
C38A8HW2GC	InGaN		белый	--	6,5	8,0	120	60-80	прозрачная
C38A8HW2JC	InGaN		белый	--	6,5	8,0	120	120-140	прозрачная



## Мощные светодиоды

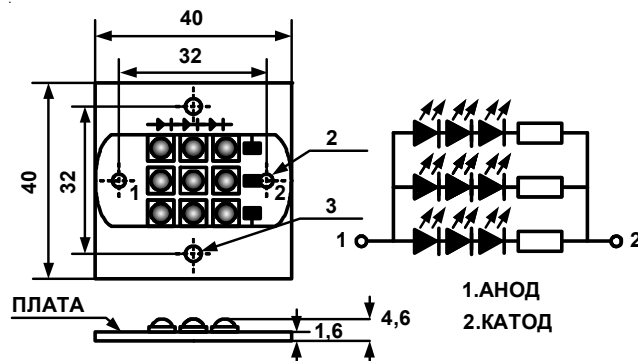
## F20A1



Ток IF=150mA

Тип	Материал	Цвет излучения	Длина волны $\lambda\delta$ nm	Прямое напряжение VF, В		Яркость Flux, lm Тур	Угол излучения $2\theta_{1/2}$	Линза	
				Min	Max				
F20A1HI3DC	AlGaAs		инфракрасный	930-950	1,5	2,5	65mW	30-40	прозрачная
F20A1HI3GC	AlGaAs		инфракрасный	930-950	1,5	2,5	45mW	60-80	прозрачная
F20A1HI3JC	AlGaAs		инфракрасный	930-950	1,5	2,5	30mW	120-140	прозрачная
F20A1HR1DC	AlGaN		красный	620-635	2,0	2,8	8	30-40	прозрачная
F20A1HR1GC	AlGaN		красный	620-635	2,0	2,8	8	60-80	прозрачная
F20A1HR1JC	AlGaN		красный	620-635	2,0	2,8	8	120-140	прозрачная
F20A1HY1DC	AlGaN		желтый	580-595	2,0	2,8	10	30-40	прозрачная
F20A1HY1GC	AlGaN		желтый	580-595	2,0	2,8	10	60-80	прозрачная
F20A1HY1JC	AlGaN		желтый	580-595	2,0	2,8	10	120-140	прозрачная
F20A1HG3DC	InGaN		зеленый	520-530	3,2	4,0	10	30-40	прозрачная
F20A1HG3GC	InGaN		зеленый	520-530	3,2	4,0	10	60-80	прозрачная
F20A1HG3JC	InGaN		зеленый	520-530	3,2	4,0	10	120-140	прозрачная
F20A1HB2DC	InGaN		синий	460-470	3,2	4,0	5	30-40	прозрачная
F20A1HB2GC	InGaN		синий	460-470	3,2	4,0	5	60-80	прозрачная
F20A1HB2JC	InGaN		синий	460-470	3,2	4,0	5	120-140	прозрачная
F20A1HW2DC	InGaN		белый	---	3,2	4,0	16	30-40	прозрачная
F20A1HW2GC	InGaN		белый	---	3,2	4,0	16	60-80	прозрачная
F20A1HW2JC	InGaN		белый	---	3,2	4,0	16	120-140	прозрачная

## FA40A9

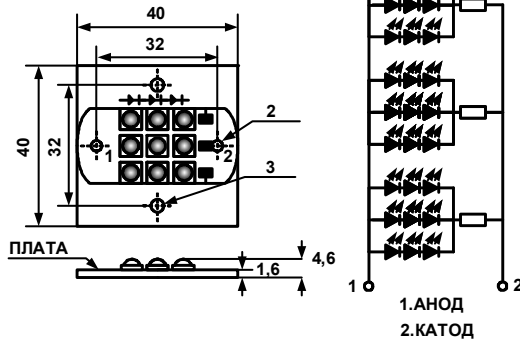
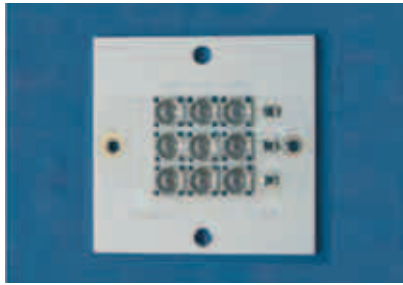


Ток IF=150mA

Тип	Материал	Цвет излучения	Длина волны $\lambda\delta$ nm	Прямое напряжение VF, В		Яркость Flux, lm Тур	Угол излучения $2\theta_{1/2}$	Линза	
				Min	Max				
FA40A9PR1GC	AlGaN		красный	620-635	60	70	12	60-80	прозрачная
FA40A9PY1GC	AlGaN		желтый	580-595	60	70	12	60-80	прозрачная
FA40A9PG1GC	InGaN		изумрудно-зеленый	495-510	60	70	15	60-80	прозрачная
FA40A9PG3GC	InGaN		зеленый	520-530	60	70	15	60-80	прозрачная
FA40A9PB2GC	InGaN		синий	460-470	60	70	6	60-80	прозрачная
FA40A9PW2GC	InGaN		белый	---	60	70	20	60-80	прозрачная
FA40A9HR1GC	AlGaN		красный	620-635	450	460	60	60-80	прозрачная
FA40A9HY1GC	AlGaN		желтый	580-595	450	460	70	60-80	прозрачная
FA40A9HG1GC	InGaN		изумрудно-зеленый	495-510	450	460	75	60-80	прозрачная
FA40A9HG3GC	InGaN		зеленый	520-530	450	460	75	60-80	прозрачная
FA40A9HB2GC	InGaN		синий	460-470	450	460	35	60-80	прозрачная
FA40A9HW2GC	InGaN		белый	---	450	460	120	60-80	прозрачная

Мощные светодиоды

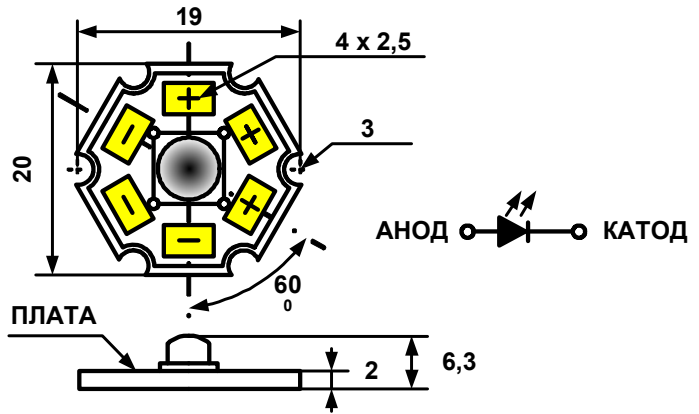
**FB40A9**



Ток IF=150mA

Тип	Материал	Цвет излучения	Длина волны $\lambda_d$ , nm	Прямое напряжение VF, В		Flux, lm Тур	Яркость излучения 2 $\theta$ 1/2	Угол Линза	
				Min	Max				
FB40A9PR1GC	AlGaInP		красный	620-635	60	70	12	60-80	прозрачная
FB40A9PY1GC	AlGaInP		желтый	580-595	60	70	12	60-80	прозрачная
FB40A9PG1GC	InGaN		изумрудно-зеленый	495-510	60	70	15	60-80	прозрачная
FB40A9PG3GC	InGaN		зеленый	520-530	60	70	15	60-80	прозрачная
FB40A9PB2GC	InGaN		синий	460-470	60	70	6	60-80	прозрачная
FB40A9PW2GC	InGaN		белый	--	60	70	20	60-80	прозрачная
FB40A9HR1GC	AlGaInP		красный	620-635	450	460	60	60-80	прозрачная
FB40A9HY1GC	AlGaInP		желтый	580-595	450	460	70	60-80	прозрачная
FB40A9HG1GC	InGaN		изумрудно-зеленый	495-510	450	460	75	60-80	прозрачная
FB40A9HG3GC	InGaN		зеленый	520-530	450	460	75	60-80	прозрачная
FB40A9HB2GC	InGaN		синий	460-470	450	460	35	60-80	прозрачная
FB40A9HW2GC	InGaN		белый	--	450	460	120	60-80	прозрачная

**BL-H11**

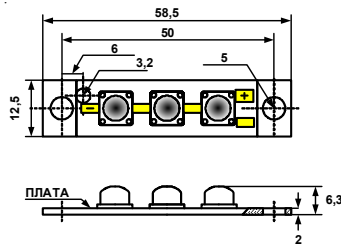


Марка	Рассеиваемая мощность, Вт	Цвет излучения	Длина волны $\lambda_d$ , nm	Прямое напряжение VF, В	Ток, mA	Яркость Flux, lm Тур	Угол излучения 2 $\theta$ 1/2	
BL-H11RA1	1		красный	620-630	2,0-2,4	350	28-35	120
BL-H11YA1	1		желтый	585-595	2,0-2,4	350	25-35	120
BL-H11GA1	1		зеленый	515-525	3,4-3,8	350	35-45	120
BL-H11BA1	1		синий	465-475	3,4-3,8	350	12-15	120
BL-H11WA1	1		белый	X/Y:0.28-0.31	3,4-3,8	350	37-47	120
BL-H11RA3	3		красный	620-630	2,8-3,0	700	40-45	80 или 140
BL-H11YA3	3		желтый	585-595	2,8-3,0	700	40-45	80 или 140
BL-H11GA3	3		зеленый	515-525	4,2-4,6	700	55-60	80 или 140
BL-H11BA3	3		синий	465-475	4,6-4,8	700	20-22	80 или 140
BL-H11WA3	3		белый	X/Y:0.28-0.31	4,5-4,8	700	55-60	80 или 140
BL-H11RA5	5		красный	620-630	2,8-3,0	1200	50-65	80 или 140
BL-H11YA5	5		желтый	585-595	2,8-3,0	1200	50-65	80 или 140
BL-H11GA5	5		зеленый	515-525	3,8-4,2	1200	100-130	80 или 140
BL-H11BA5	5		синий	465-475	3,8-4,2	1200	30-40	80 или 140
BL-H11WA5	5		белый	X/Y:0.28-0.31	3,8-4,2	1200	150-180	80 или 140



## Мощные светодиоды

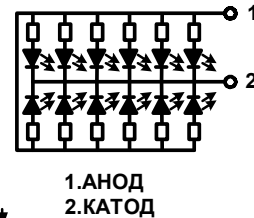
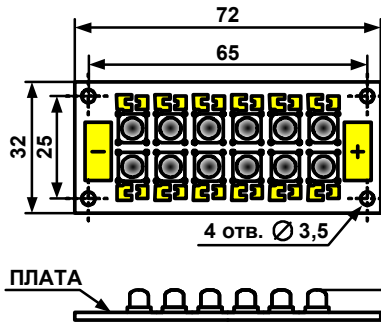
## R5812A3



Ток IF=150mA

Тип	Материал	Цвет излучения	Длина волны $\lambda\delta$ nm	Прямое напряжение VF, В		Яркость Flux, lm Тур	Угол излучения $2\theta 1/2$	Линза
				Min	Max			
R5812A3HI3DC	AlGaAs	инфракрасный	930-950	4,5	7,5	130mW	30-40	прозрачная
R5812A3HI3GC	AlGaAs	инфракрасный	930-950	4,5	7,5	90mW	60-80	прозрачная
R5812A3HI3JC	AlGaAs	инфракрасный	930-950	4,5	7,5	60mW	120-140	прозрачная
R5812A3HR1DC	AlGaN	красный	620-635	6	8,4	25	30-40	прозрачная
R5812A3HR1GC	AlGaN	красный	620-635	6	8,4	25	60-80	прозрачная
R5812A3HR1JC	AlGaN	красный	620-635	6	8,4	25	120-140	прозрачная
R5812A3HY1DC	AlGaN	желтый	580-595	6	8,4	30	30-40	прозрачная
R5812A3HY1GC	AlGaN	желтый	580-595	6	8,4	30	60-80	прозрачная
R5812A3HY1JC	AlGaN	желтый	580-595	6	8,4	30	120-140	прозрачная
R5812A3HG3DC	InGaN	зеленый	520-530	9,6	12	30	30-40	прозрачная
R5812A3HG3GC	InGaN	зеленый	520-530	9,6	12	30	60-80	прозрачная
R5812A3HG3JC	InGaN	зеленый	520-530	9,6	12	30	120-140	прозрачная
R5812A3HG1DC	InGaN	синий	460-470	9,6	12	15	30-40	прозрачная
R5812A3HG1GC	InGaN	синий	460-470	9,6	12	15	60-80	прозрачная
R5812A3HG1JC	InGaN	синий	460-470	9,6	12	15	120-140	прозрачная
R5812A3HB2DC	InGaN	белый	---	9,6	12	45	30-40	прозрачная
R5812A3HB2GC	InGaN	белый	---	9,6	12	45	60-80	прозрачная
R5812A3HB2JC	InGaN	белый	---	9,6	12	45	120-140	прозрачная

## R7232A12

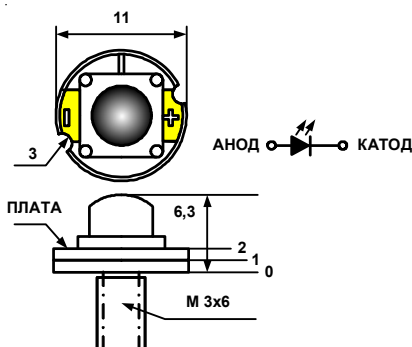
1.АНОД  
2.КАТОД

Ток IF=150mA

Тип	Материал	Цвет излучения	Длина волны $\lambda\delta$ nm	Прямое напряжение VF, В		Яркость Flux, lm Тур	Угол излучения $2\theta 1/2$	Линза
				Min	Max			
R7232A12HI3DC	AlGaAs	инфракрасный	930-950	2,5	3	600mW	30-40	прозрачная
R7232A12HI3GC	AlGaAs	инфракрасный	930-950	2,5	3	400mW	60-80	прозрачная
R7232A12HI3JC	AlGaAs	инфракрасный	930-950	2,5	3	300mW	120-140	прозрачная
R7232A12HR1DC	AlGaN	красный	620-635	3	3,5	100	30-40	прозрачная
R7232A12HR1GC	AlGaN	красный	620-635	3	3,5	100	60-80	прозрачная
R7232A12HR1JC	AlGaN	красный	620-635	3	3,5	100	120-140	прозрачная
R7232A12HY1DC	AlGaN	желтый	580-595	3	3,5	110	30-40	прозрачная
R7232A12HY1GC	AlGaN	желтый	580-595	3	3,5	110	60-80	прозрачная
R7232A12HY1JC	AlGaN	желтый	580-595	3	3,5	120	120-140	прозрачная
R7232A12HG3DC	InGaN	зеленый	520-530	4,5	5	120	30-40	прозрачная
R7232A12HG3GC	InGaN	зеленый	520-530	4,5	5	120	60-80	прозрачная
R7232A12HG3JC	InGaN	зеленый	520-530	4,5	5	120	120-140	прозрачная
R7232A12HG1DC	InGaN	синий	460-470	4,5	5	60	30-40	прозрачная
R7232A12HG1GC	InGaN	синий	460-470	4,5	5	60	60-80	прозрачная
R7232A12HG1JC	InGaN	синий	460-470	4,5	5	60	120-140	прозрачная
R7232A12HW2DC	InGaN	белый	---	4,5	5	180	30-40	прозрачная
R7232A12HW2GC	InGaN	белый	---	4,5	5	180	60-80	прозрачная
R7232A12HW2JC	InGaN	белый	---	4,5	5	180	120-140	прозрачная

Мощные светодиоды

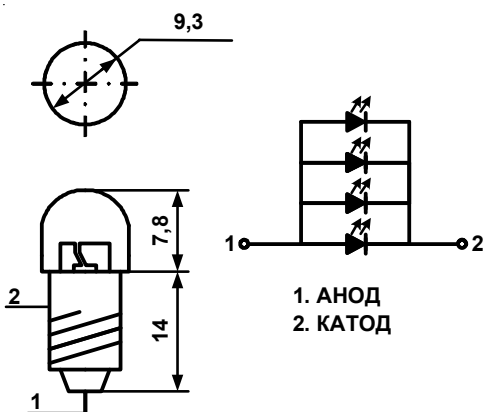
**M311A1**



Ток IF=150mA

Тип	Материал	Цвет излучения	Длина волны $\lambda\delta$ nm	Прямое напряжение VF, В		Яркость Flux, lm Тур	Угол излучения $2\theta_{1/2}$	Линза
				Min	Max			
M311A1HI3DC	AlGaAs	инфракрасный	930-950	1,5	2,5	65mW	30-40	прозрачная
M311A1HI3GC	AlGaAs	инфракрасный	930-950	1,5	2,5	45mW	60-80	прозрачная
M311A1HI3JC	AlGaAs	инфракрасный	930-950	1,5	2,5	30mW	120-140	прозрачная
M311A1HR1DC	AlGaInP	красный	620-635	2	2,8	8	30-40	прозрачная
M311A1HR1GC	AlGaInP	красный	620-635	2	2,8	8	60-80	прозрачная
M311A1HR1JC	AlGaInP	красный	620-635	2	2,8	8	120-140	прозрачная
M311A1HY1DC	AlGaInP	желтый	580-595	2	2,8	10	30-40	прозрачная
M311A1HY1GC	AlGaInP	желтый	580-595	2	2,8	10	60-80	прозрачная
M311A1HY1JC	AlGaInP	желтый	580-595	2	2,8	10	120-140	прозрачная
M311A1HG3DC	InGaN	зеленый	520-530	3,2	4	10	30-40	прозрачная
M311A1HG3GC	InGaN	зеленый	520-530	3,2	4	10	60-80	прозрачная
M311A1HG3JC	InGaN	зеленый	520-530	3,2	4	10	120-140	прозрачная
M311A1HB2DC	InGaN	синий	460-470	3,2	4	5	30-40	прозрачная
M311A1HB2GC	InGaN	синий	460-470	3,2	4	5	60-80	прозрачная
M311A1HB2JC	InGaN	синий	460-470	3,2	4	5	120-140	прозрачная
M311A1HW2DC	InGaN	белый	---	3,2	4	16	30-40	прозрачная
M311A1HW2GC	InGaN	белый	---	3,2	4	16	60-80	прозрачная
M311A1HW2JC	InGaN	белый	---	3,2	4	16	120-140	прозрачная

**FB10**



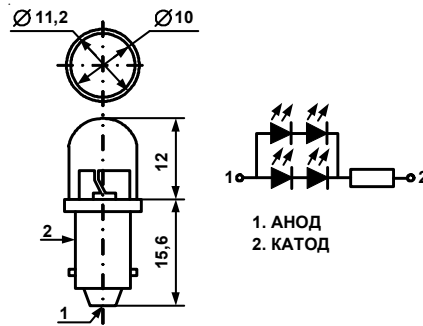
Ток IF=80mA

Тип	Материал	Цвет излучения	Напряжение В	Яркость IV, mcd		Угол излучения $2\theta_{1/2}$	Линза
				Min	Max		
FB10HW2EC	InGaN	белый	1,5	2500	3500	40-50	прозрачная
FB10HW2EC	InGaN	белый	3,0	2500	3500	40-50	прозрачная



## Мощные светодиоды

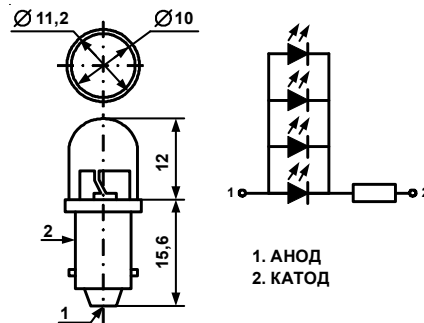
## AA10



Ток IF=300mA

Тип	Материал	Цвет излучения	Длина волны $\lambda_d$ , nm	Напряжение В	Яркость IV, mcd		Угол излучения $2\theta_{1/2}$	Линза	
					Min	Max			
AA10R1UBGW	AlGaInP		красный	620-635	12	4000	7000	60-80	прозрачная
AA10Y1UBGW	AlGaInP		желтый	580-595	12	4000	7000	60-80	прозрачная
AA10G3UCGW	InGaN		зеленый	520-530	12	6000	9000	60-80	прозрачная
AA10B2UAGW	InGaN		синий	460-470	12	4000	7000	60-80	прозрачная

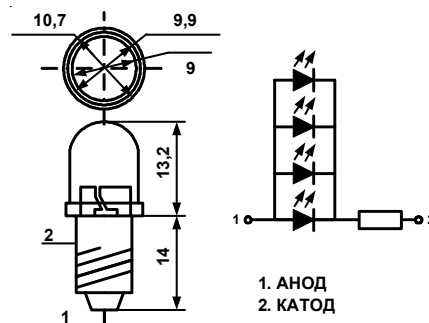
## AB10



Ток IF=300mA

Тип	Материал	Цвет излучения	Длина волны $\lambda_d$ , nm	Напряжение В	Яркость IV, mcd		Угол излучения $2\theta_{1/2}$	Линза	
					Min	Max			
AA10R1UBGW	AlGaInP		красный	620-635	12	4000	7000	60-80	прозрачная
AA10Y1UBGW	AlGaInP		желтый	580-595	12	4000	7000	60-80	прозрачная
AA10G3UCGW	InGaN		зеленый	520-530	12	6000	9000	60-80	прозрачная
AA10B2UAGW	InGaN		синий	460-470	12	4000	7000	60-80	прозрачная

## FA10



Ток IF=80mA

Тип	Материал	Цвет излучения	Напряжение В	Яркость IV, mcd		Угол излучения $2\theta_{1/2}$	Линза
				Min	Max		
FA10HW2AC	InGaN	белый	1,5	22000	30000	40-50	прозрачная
FA10HW2AC	InGaN	белый	3,0	22000	30000	40-50	прозрачная